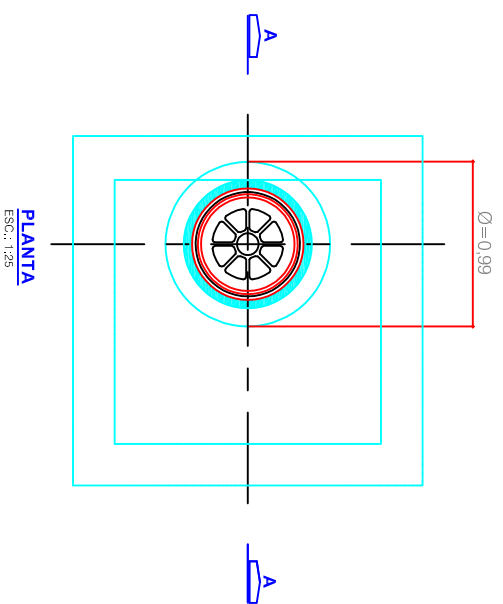
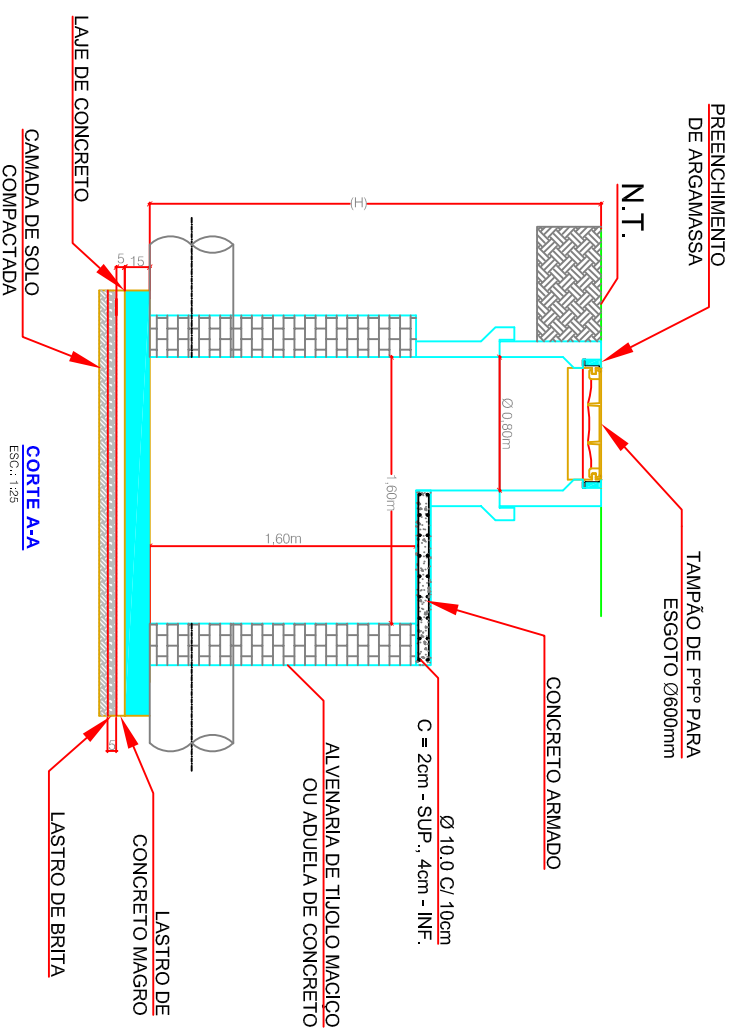
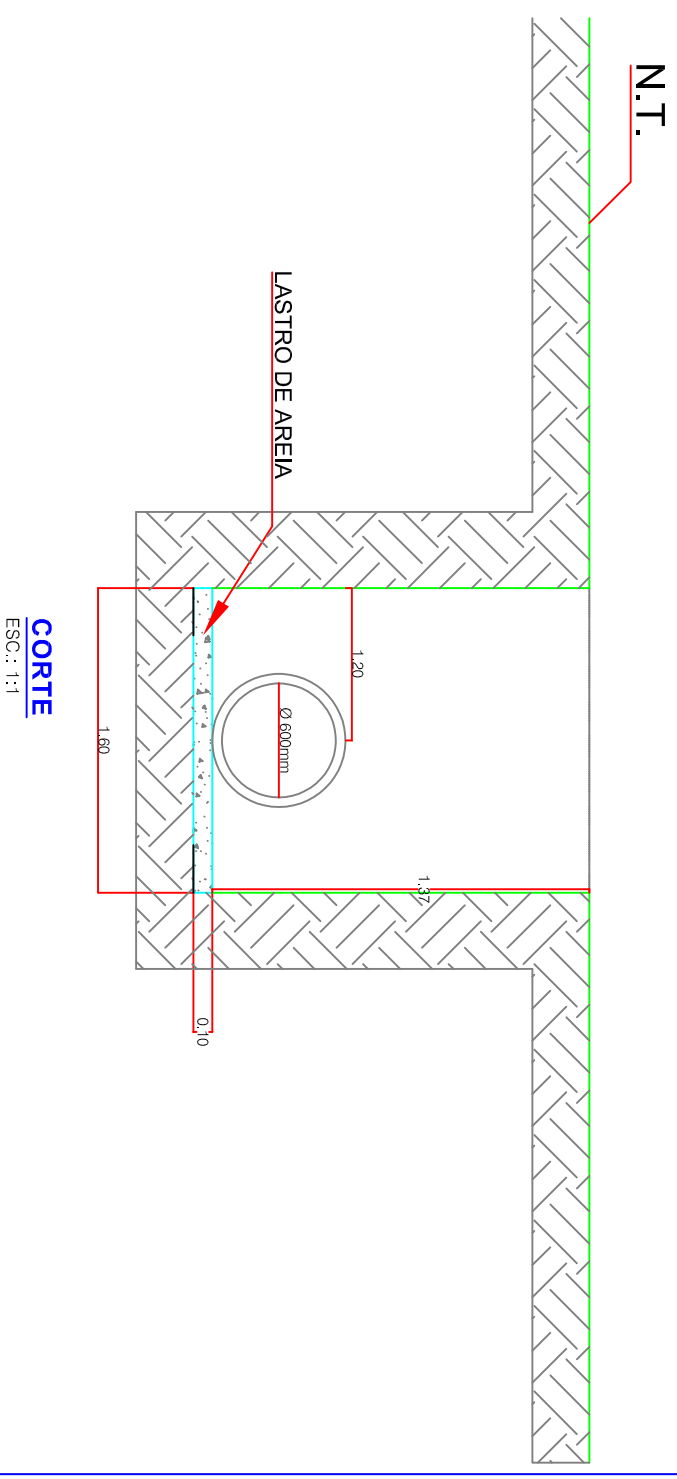


POÇO DE VISITA PARA TUBULAÇÕES
ACIMA DE Ø400mm



INTERCEPTOR DE ESGOTO GRUTA - DETALHE DA VALA



OBSERVAÇÕES :
VERIFICAR COTAS DAS INTERFERÊNCIAS MEDIANTE SONDAGEM
REFERENCIA DE COTAS CONFORME LEVANTAMENTO TOPOGRAFICO
FORNECIDO PELA TOPOGRAFIA

DIRETORIA DE UNIDADE TÉCNICA

ENG.º CIVIL: JOSÉ TADEU CUNHA	CREA/SP: 060.062.549-2
ASIN: _____	
PLANEJAMENTO: VANESSA MARIA DE CAMARGO FARIA	CRT/SP: 280337575-0
ASIN: _____	
ENG.º CIVIL: RUMONALDO JOSÉ KOKOL	CREA/SP: 060.114.797-0
ASIN: _____	
DESENHO: BARBARA RIBEIRO DA CRUZ	ESTAGIARIO

SES BALSA

INTERCEPTOR GRUTA BALSA

RUA FLORINDO GIBIN PRÓXIMO AO CRUZAMENTO COM AV. SÃO JERÔNIMO
ATÉ EEE FINAL (ETE BALSA)

DETALHAMENTO CHEGADA NA EEE FINAL

Nº PROJETO:

FOLHA: DATA:

03-04 FEV/22

Nº PROCESSO:

ESCALA:
SEM ESCALA

TOPOGRAFO : JOAQUIM EUGENIO FILHO

MATRÍCULA : 0873

ASIN: _____