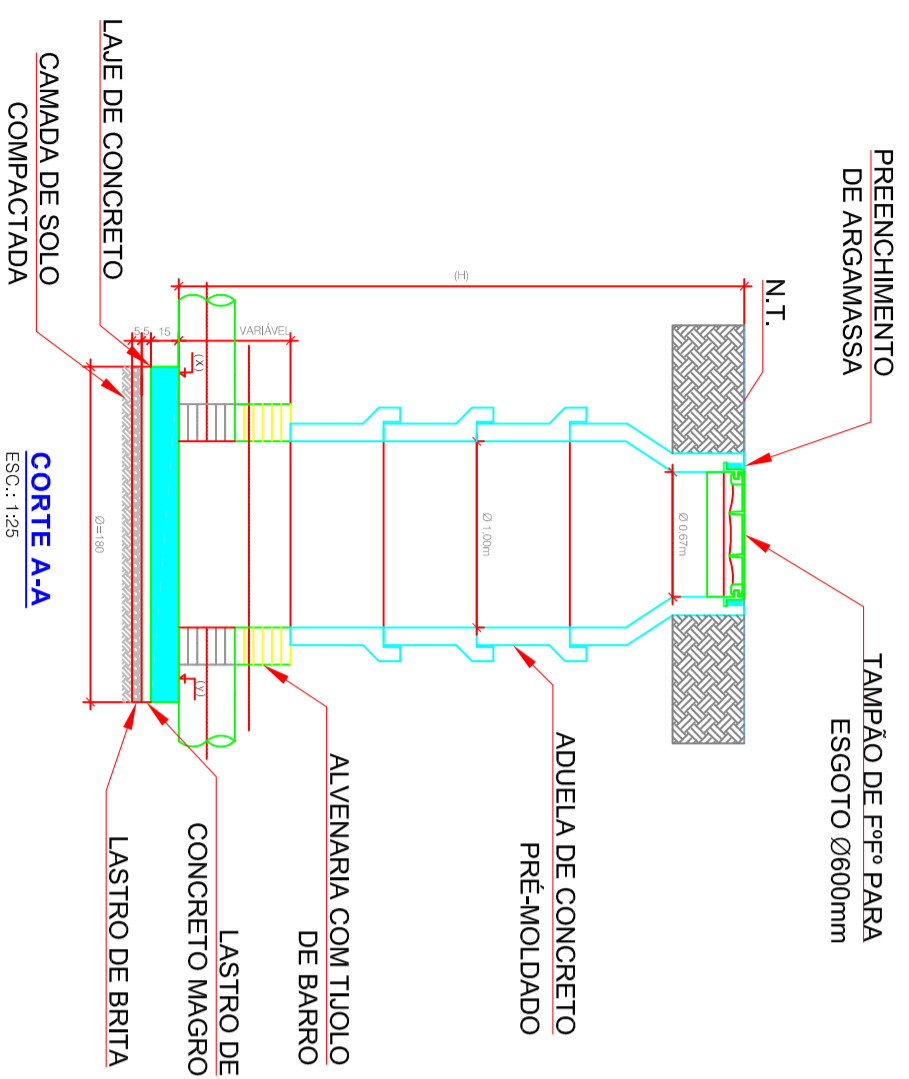
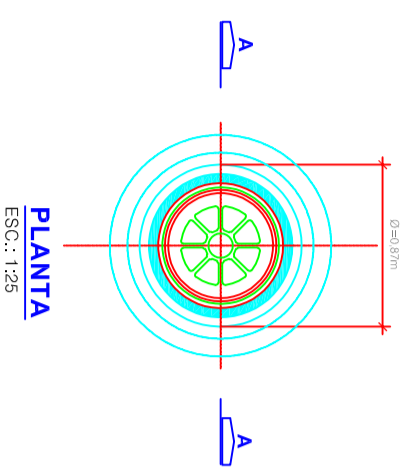
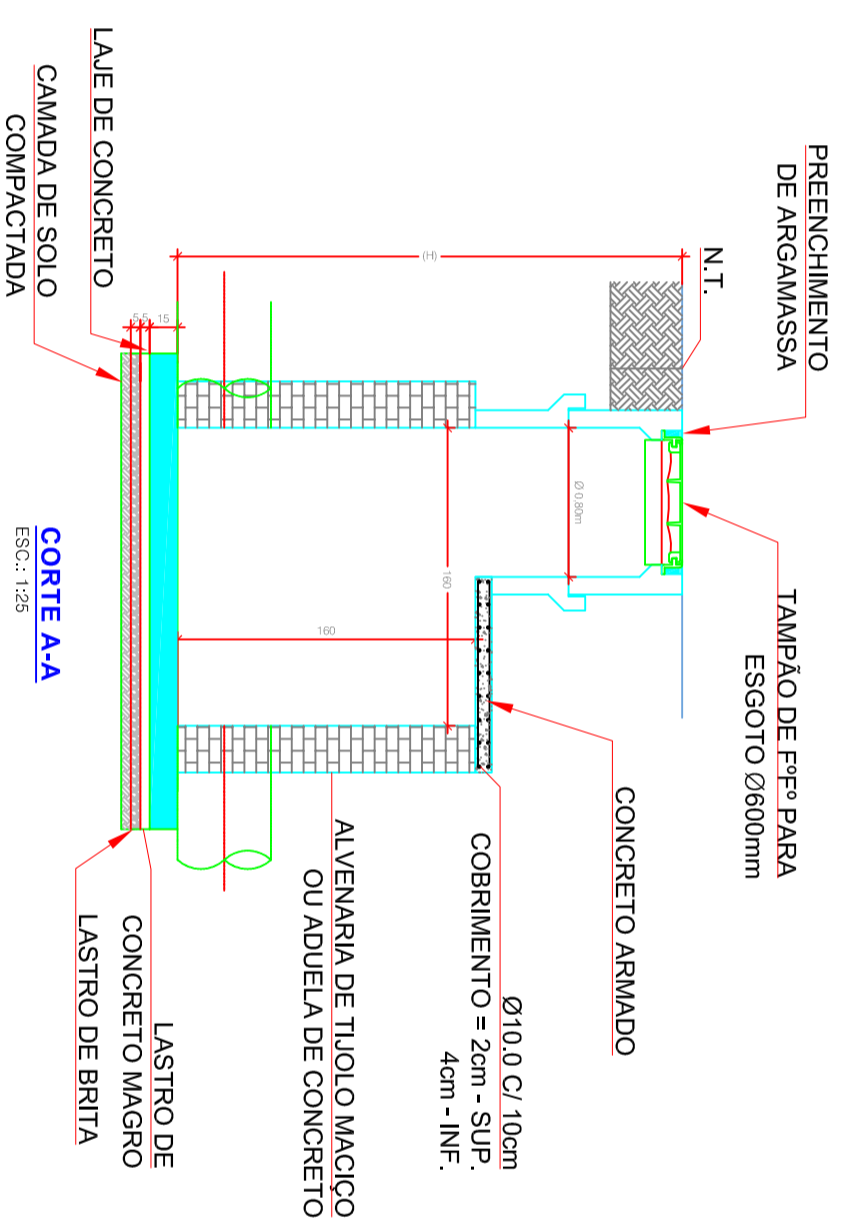
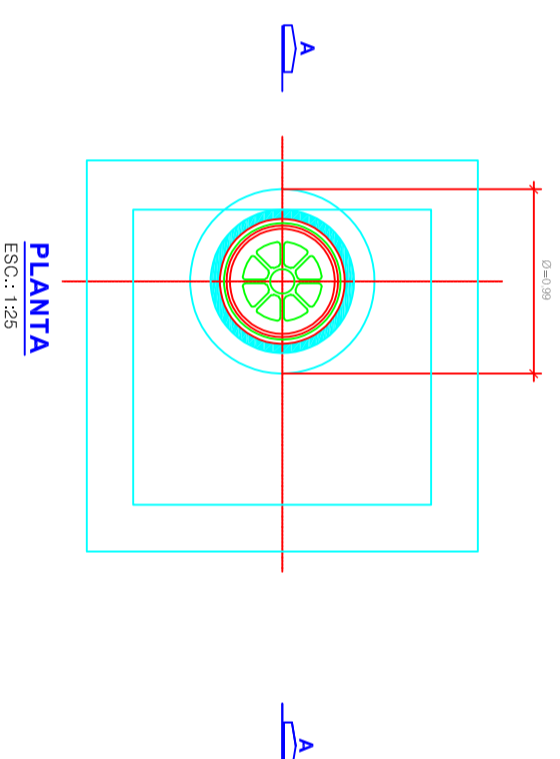


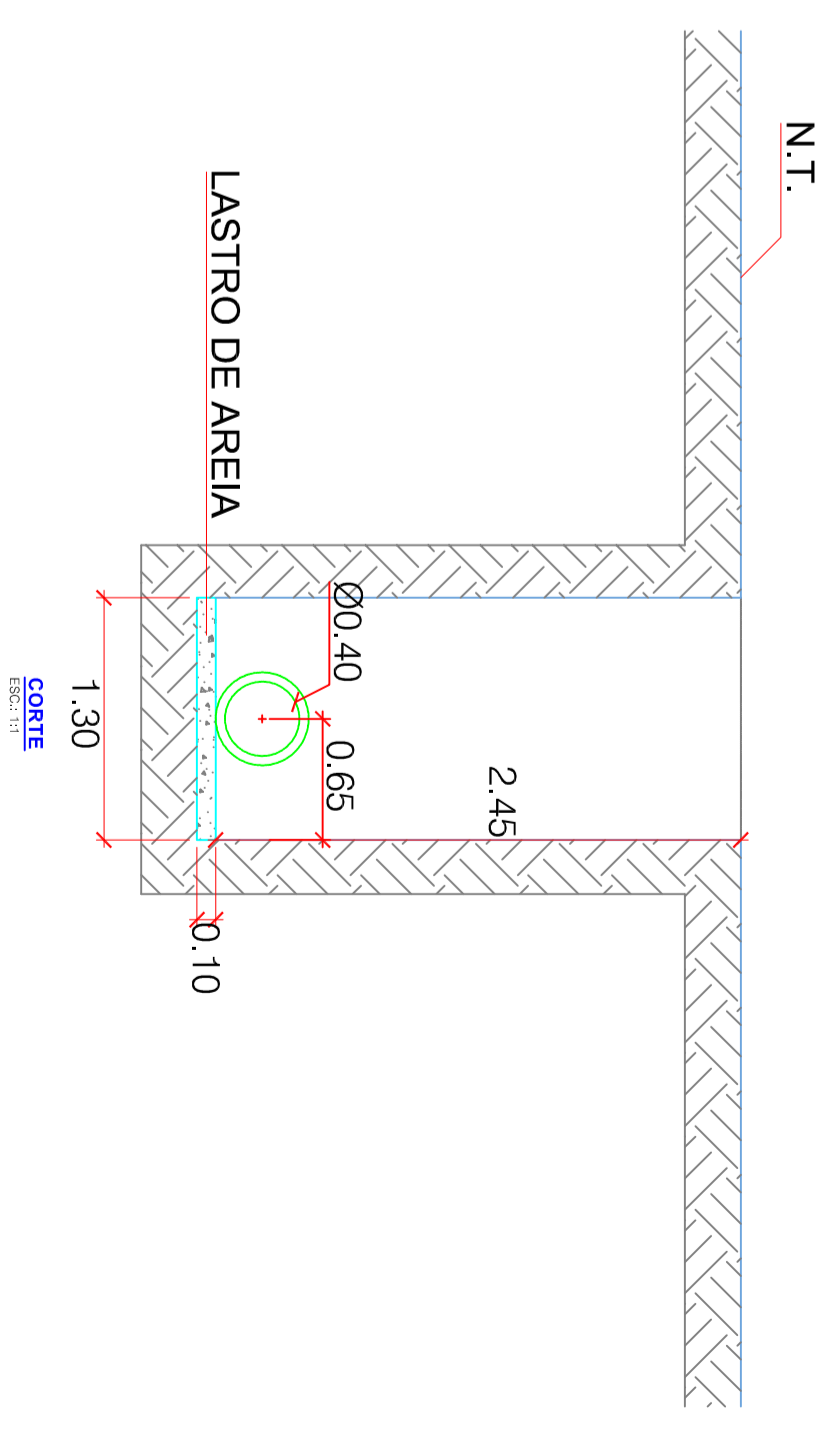
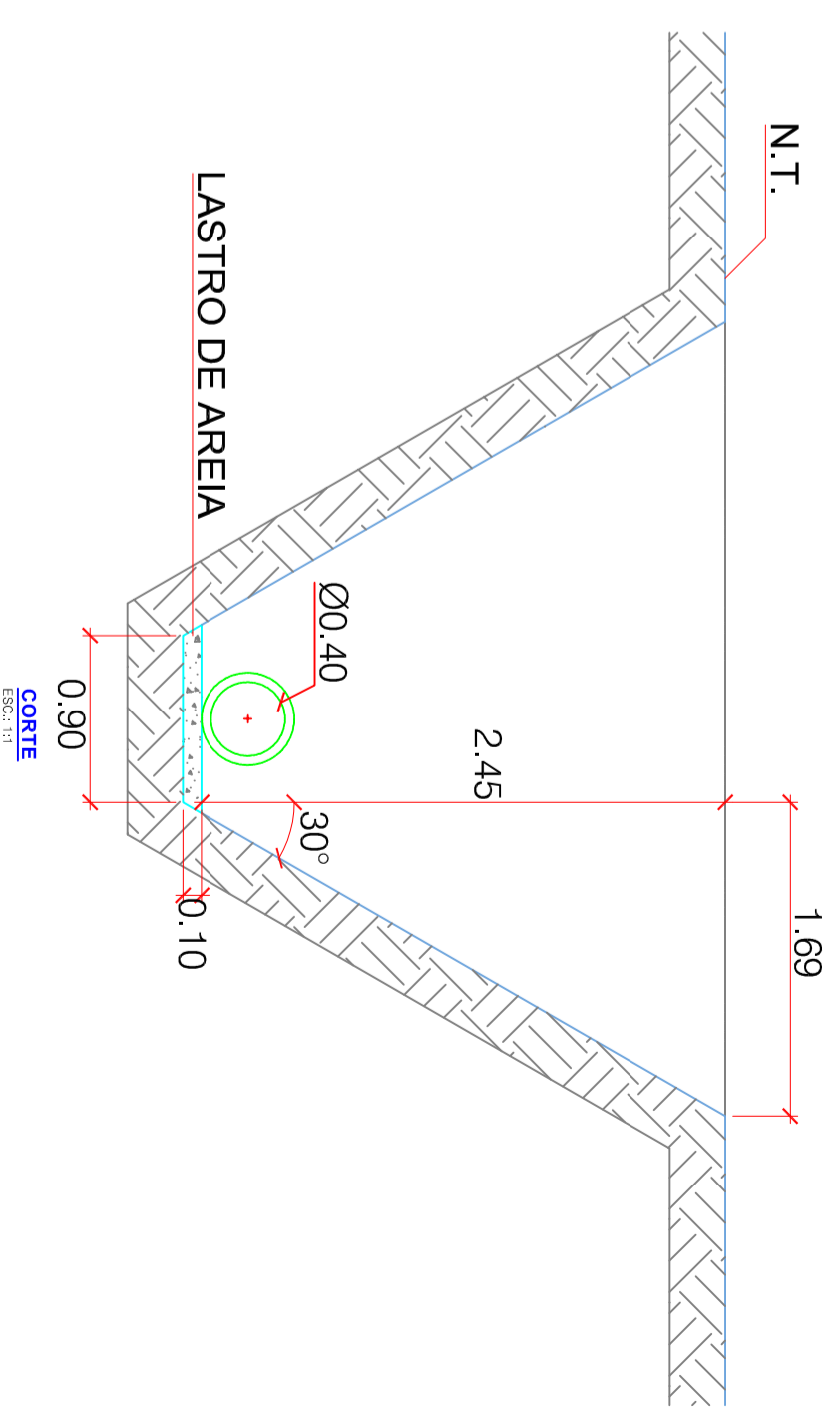
POÇO DE VISITA PARA TUBULAÇÕES  
ATÉ Ø400mm



POÇO DE VISITA PARA TUBULAÇÕES  
ACIMA DE Ø400mm



COLETOR TRONCO DE ESGOTO JARDIM DA PAZ  
TRECHO DE TERRA



OBSERVAÇÕES:  
VERIFICAR COTAS DAS INTERFERÊNCIAS MEDIANTE SONDAJEM REFERENCIAL DE COTAS CONFORME LEVANTAMENTO TOPOGRÁFICO FORNECIDO PELA TOPOGRAFIA

TOPÓGRAFO: JOAQUIM EUGENIO FILHO  
ASSIN.

MATRÍCULA: 1.0873

UNIDADE TÉCNICA

ENGR. CIVIL JOSÉ TADEU CUNHA	CREASP: 060.062.548-2
ASSIN.	
PLANEJAMENTO: VANESSA MARIA DE OLIVEIRA FERREIRA	CRTRSP: 280.337.575-0
ASSIN.	
ENGR. CIVIL: RUIVALDO JOSÉ KOKOL	CREASP: 060.114.793-0
ASSIN.	
DESENHO: BENJAMIN RAMOS ARDUINI	ESTADUÁRIO



ASSUNTO:

SES BALSAA

COLETOR TRONCO DE ESGOTO SANITARIO - JARDIM DA PAZ

Local:  
RUA DA CONCORDIA S/Nº ATE RUA MARIA AMELIA DOS SANTOS STEFANI (EEE MARIO COVAS)  
BAIRRO JARDIM DA PAZ - CJ. HAB. GOV. MARIO COVAS

AMERICANA - SP

Nº PROJETO:  
5173A

FOLHA:  
02-03

DATA:  
MAI/21

Nº PROCESSO:  
INDICADAS