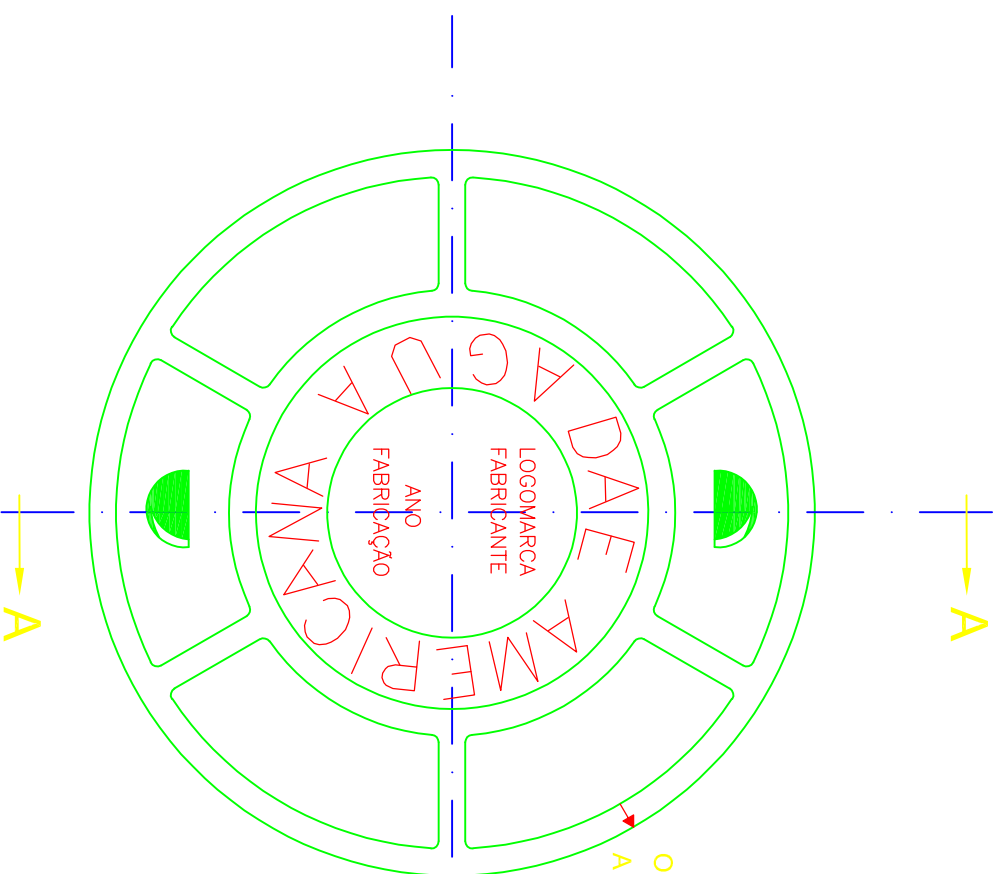
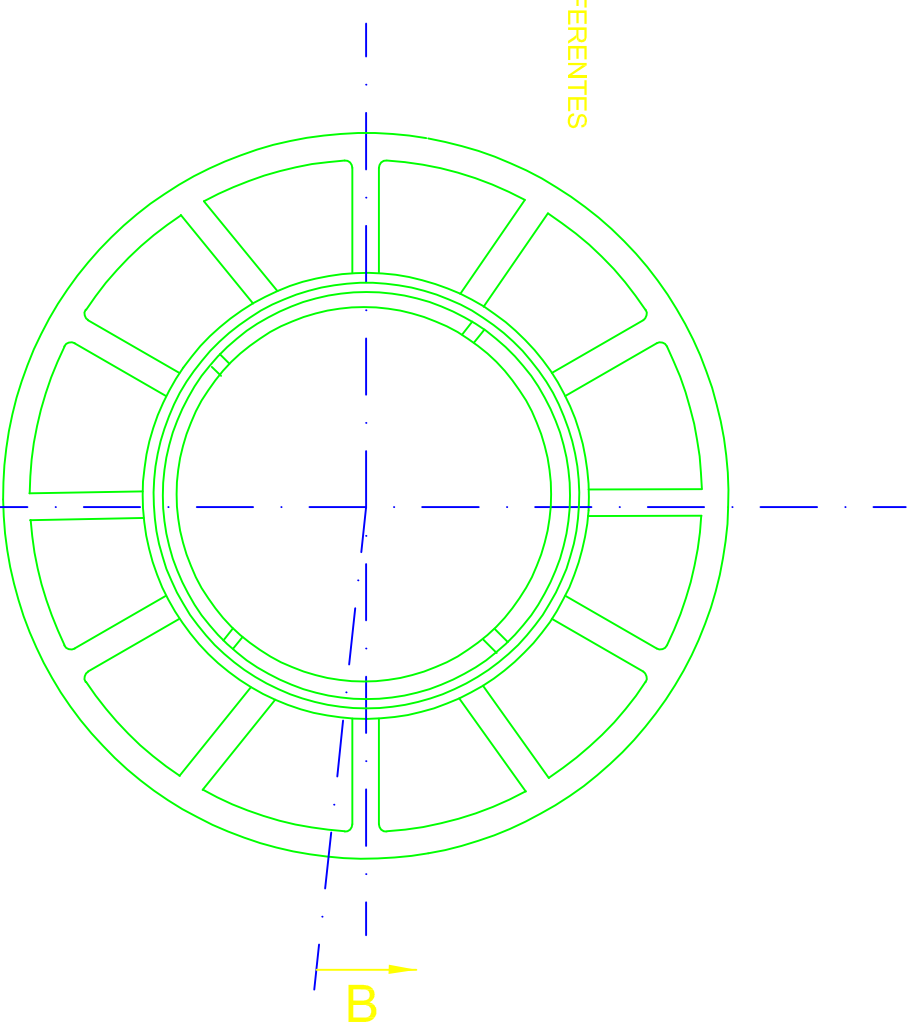


TAMPA



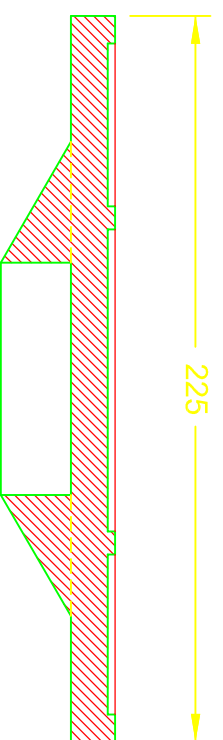
O TAMPAO E ARO DEVERAO CONTER MARCAS REFERENTES A POSICAO DAS TRAVAS DOS MESMOS.

ARO (TELAR)

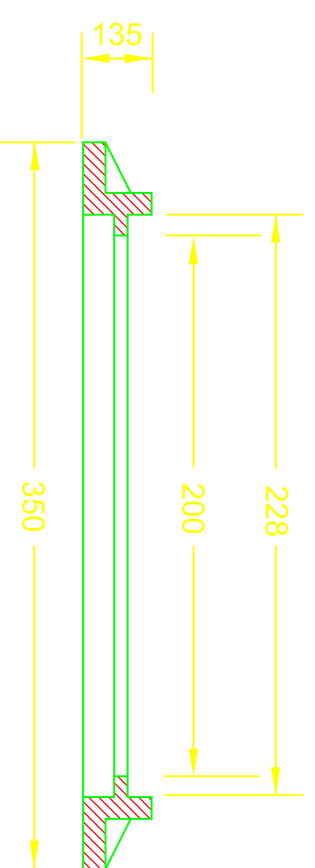


ESQUEMA TÍPICO DE TAMPAO CIRCULAR DE FERRO FUNDIDO

CORTE AA



CORTE BB



Informações Complementares

TAMPÃO EM FERRO FUNDIDO
T-20
MEDIDAS EM MILÍMETRO

DIVISÃO DE PROJETOS

ENGEº CIVIL JOSÉ TADEU CUNHA	CREA/SP: 060062549-2
ASSIN:	
PLANEJAMENTO: VANESSA MARIA DE CAMARGO FARIAS	CREA/SP: 506.078.329-7
ASSIN:	
CADASTRO: REONALDO VIEIRA DE LIMA	MATRÍCULA : 0749
ASSIN:	
DESENHO: REONALDO VIEIRA DE LIMA	MATRÍCULA: 0749

Assunto

TAMPÃO PARA REGISTRO EM FERRO FUNDIDO T-20

Complemento

DAE - AMERICANA



Nº PROJETO:

FOLHA: DATA:

ÚNICA SET/18

Nº PROCESSO:

ESCALA:

SEM ESCALA